



Техническое описание

Контроллер управления

CG-7360

Пяти канальный циклический таймер.
Терморегулятор.

Технические характеристики
Инструкция по эксплуатации
Паспорт
Гарантийные обязательства



Настоятельно рекомендуем изучить перед началом
эксплуатации!

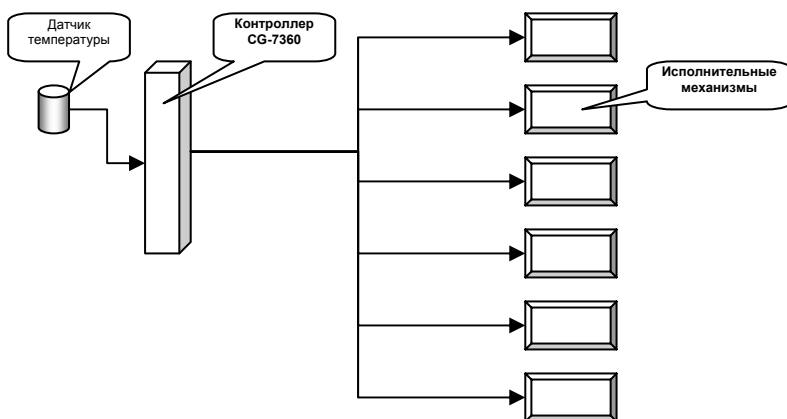
Ukraine, Dnipropetrovs'k – 2004, 12

Оглавление

Назначение	2
Технические характеристики	4
Назначение кнопок управления	4
Описание индикатора	4
Схема подключения	5
Гарантии производителя	6
Паспорт	6

Назначение

CG-7360 представляет собой 5 канальный циклический таймер и терморегулятор. Основное назначение управление системой автоматики для аквариума.

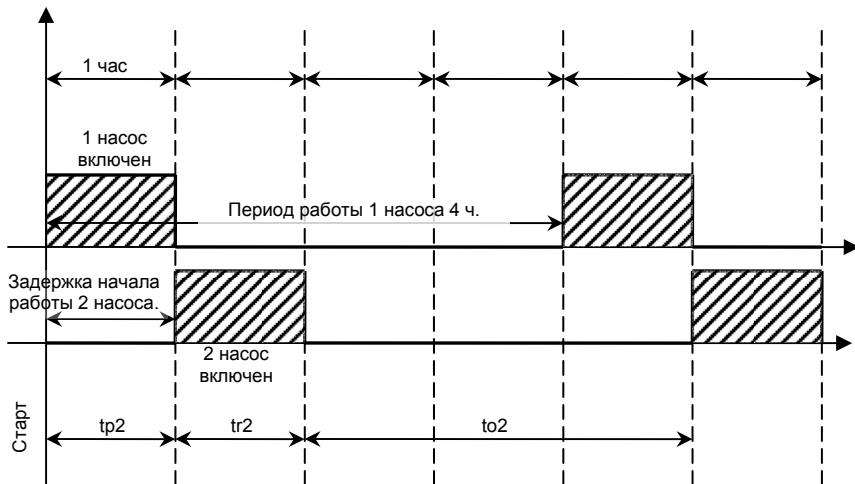


Таймер позволяет управлять независимо 5 устройствами в циклическом режиме. Для запуска устройств с распределением по времени каждый канал таймера снабжен величиной «предзапуска», который используется один раз при включении и позволяет задержать цикл таймера на время необходимое пользователю.

Например, имеются 2 насоса. Необходимо запустить циклически, работать первый насос с параметрами 1 час работает, 3 часа отдыхает, второй насос 1 час работает 3 часа отдыхает. Но необходимо, чтобы второй насос начал работать после остановки первого.

1. В нашем варианте циклы работы обоих насосов должны быть одинаковы, проверим.
 - a. $1 - 1 \text{ ч.} + 3 \text{ ч.} = 4 \text{ ч.}$
 - b. $2 - 1 \text{ ч.} + 3 \text{ ч.} = 4 \text{ ч.}$
2. Если первый насос при старте запускается с нулевой задержкой «предзапуска», то второй должен запускаться с задержкой 1 час.

На диаграмме это может быть выглядеть так:



где: tp2 – время ожидания запуска 2 насоса («предзапуска»),
 tr2 – время работы 2 насоса,
 to2 – время ожидания 2 насоса.

Используя при настройке таймера три параметра можно запустить 5 исполнительных устройств с любым циклом работы и любыми относительными параметрами между устройствами. Дискретность установки задания 1 час.

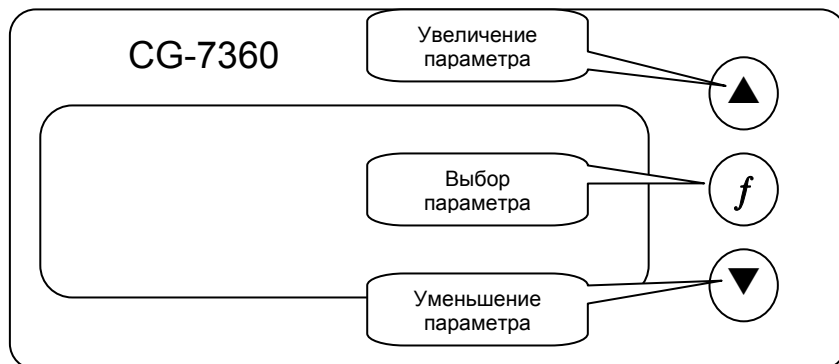
В таймер встроен терморегулятор (диапазон индикации – - 50 ±125 °С). Терморегулятор позволяет регулировать температуру в пределах от 10 до 50 °С.

По заявке заказчика параметры контроллера могут быть изменены.

Технические характеристики

Параметр	Значение
Количество выходов управления терморегулятором	1
Количество выходов управления таймера	5
Напряжение питания	~ 220 V
Коммутируемая мощность	100 W (0,5kW)
Индикация текущей температуры.	Есть
Динамическая индикация состояния таймера	Есть
Дискретность работы таймера	1 час (10 сек – 1 час)
Диапазон задания терморегулятора	10±50°C

Назначение кнопок управления



Описание индикатора

В рабочем режиме на индикаторе циклически индицируется температура и состояние работы таймеров. Длительность индикации температуры составляет 30 секунд, а длительность индикации состояния таймеров по 5 секунд. Если установка времени работы таймера равна 0 – таймер отключен и его состояние на индикатор не выводится.

В левом верхнем углу индикатора, мигает сегмент, что говорит о нормальной работе таймера. Индикация например, **19.8°** - это 19,8 °С, а индикация например, **2P-5** - это индикация режима задержки ожидания запуска 2 таймера 5 часов.

Описание режимов настройки контроллера

Все параметры настройки регулятора вызываются последовательно, при помощи клавиши «*f*». После вызова последнего параметра на индикаторе появляется приглашение ввода параметра первого параметра.

Меню ввода параметров имеет следующий вид:

- | | |
|---|-------|
| ● Ввод задержки запуска цикла 1 таймера | 1P- 0 |
| ● Ввод времени работы цикла 1 таймера | 1r- 1 |
| ● Ввод времени ожидания цикла 1 таймера | 1o- 4 |
| ● Ввод задержки запуска цикла 2 таймера | 2P- 1 |
| ● Ввод времени работы цикла 2 таймера | 2r- 1 |
| ● Ввод времени ожидания цикла 2 таймера | 2o- 4 |
| ● Ввод задержки запуска цикла 3 таймера | 3P- 2 |
| ● Ввод времени работы цикла 3 таймера | 3r- 1 |
| ● Ввод времени ожидания цикла 3 таймера | 3o- 4 |
| ● Ввод задержки запуска цикла 4 таймера | 4P- 3 |
| ● Ввод времени работы цикла 4 таймера | 4r- 1 |
| ● Ввод времени ожидания цикла 4 таймера | 4o- 4 |
| ● Ввод задержки запуска цикла 5 таймера | 5P- 4 |
| ● Ввод времени работы цикла 5 таймера | 5r- 1 |
| ● Ввод времени ожидания цикла 5 таймера | 5o- 4 |
| ● Ввод температуры задания терморегулятор | tu-23 |
| ● Ввод гистерезиса работы | ru- 2 |
| ● Функция горячего рестарта таймера | re-of |

Для изменения величины используйте клавиши «▲» и «▼».

Схема подключения

Гарантии производителя

3 года с момента изготовления при соблюдении условий эксплуатации.

Паспорт

		подпись	примечание
Дата изготовления			
Дата продажи			
Дата ввода в эксплуатацию			

Последнюю информацию можно получить на сайте компании www.vig-chip.narod.ru или по телефону +38 0562 92 80 90.

E-mail. vig-chip@narod.ru

Вспомогательная таблица для программирования таймера.

Таймер 1	р		
	г		
	о		
Таймер 2	р		
	г		
	о		
Таймер 3	р		
	г		
	о		
Таймер 4	р		
	г		
	о		
Таймер 5	р		
	г		
	о		

Таймер 1	р		
	г		
	о		
Таймер 2	р		
	г		
	о		
Таймер 3	р		
	г		
	о		
Таймер 4	р		
	г		
	о		
Таймер 5	р		
	г		
	о		

Для заметок